

## BAROMETER "macrowind D"

Bestell-Nr. D1000

### AbsolutWind Präsenz & Kundenbetreuung

„Haus des Reisens“  
Am Alexanderplatz  
Alexanderstr. 7  
10178 Berlin

Tel.: +49 30 25 32 685-1  
sales@absolutwind.de

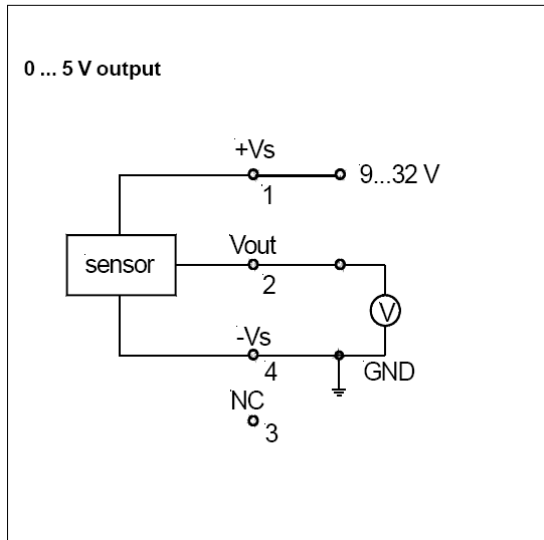
- **Edelstahlgehäuse, Schutzart bei angeschraubten Stecker (IP64 (DIN 40050))**
- **Elektrischer Anschluss: Steckverbinder mit M12x1 Schraubverriegelung**
- **Kabel: LiYCY 4 x 0,25 mm<sup>2</sup>**
- **Atmosphäre: nicht ionisch, nicht korrosiv**



### Technische Daten

|                                     |   |
|-------------------------------------|---|
| Sensortyp                           | rostfreier Edelstahl, IP64                      |
| Einsatzbereich Windpotentialmessung | 0...1500 Höhenmeter ü. N.N.                     |
| Arbeitsfähiger Temperaturbereich    | - 40°C...+ 85°C                                 |
| Arbeitsfähiger Feuchtigkeitsbereich | 0%...98% RH                                     |
| Arbeitsfähiger Vibrationsbereich    | 2 g RMS (5...500 Hz)                            |
| Maximal zulässiger Stoß             | 50 g  |
| Nichtlinearität und Hysterese       | ± 0,1% FS (bis 25°C)                            |
| Druckbereich                        | 785...1085 mbar, hPa                            |
| Langzeitstabilität                  | ± 0,1% FS (nach 1 Jahr oder 1 Mio. Druckzyklen) |
| Ausgangsspannung                    | 0...5 V DC (Steigung von 1 V pro 60 hPa)        |
| Versorgungsspannung                 | 9...32 V  |
| Verbrauch                           | < 5 mA  |
| Gewicht                             | 80 g  |
| Abmessungen                         | Länge: 72 mm, Durchmesser: 22 mm                |

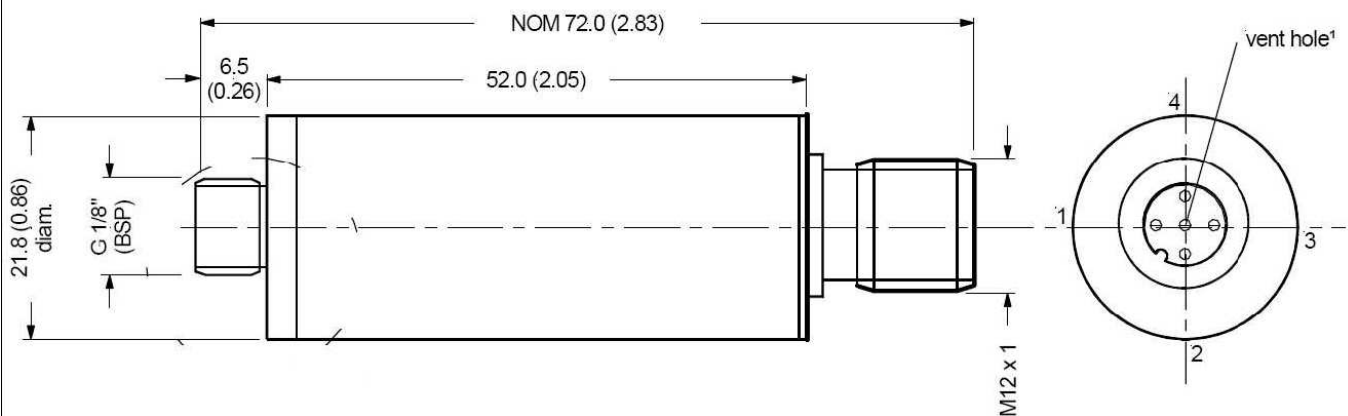
### Elektrische Anschlüsse



### Anschlüsse und Adernfarben

| Pin | Anschluss        | Adernfarbe  |
|-----|------------------|-------------|
| 1   | +V<br>Versorgung | braun       |
| 2   | Vout<br>Signal   | weiß        |
| 3   | NC               | ---         |
| 4   | GND<br>Masse     | grün + gelb |

### OUTLINE DRAWING



Änderungen vorbehalten